

Quellen-Senken

QUELLE-SENKE SERIE QL



- 2- oder 4-Quadrantenmodelle
- DC-Quelle-Senke
- Zusätzlich AC-Quelle bei 4-Quadrantenmodellen
- Grund-Betriebsarten CC, CV, CP, CR
- Kombinierte Betriebsarten CC+CV, CV+CC
- Einstellbare obere und untere Grenzwerte für U und I
- Einstellbarer Innenwiderstand in CC und CV Mode
- Funktionen zum Testen von Energiespeichern
- Innenwiderstandsmessung
- List-Funktion mit synchroner Datenerfassung
- Rechteck-, PWM- und Modulations-Funktion

SERIE QL – Kurzprofil

Geräte der Serie QL sind Quellen und Senken bzw. Stromversorgung und elektronische Last in einem Gerät. Sie kommen beim Testen von verschiedensten Energiespeichern, aber auch anderen Prüflingen wie Motoren, Ladegeräten oder Spulen zum Einsatz.

Das Standard-Portfolio bietet 2- oder 4-Quadrantengeräte bis 3.600 W. Bei 4-Quadrantengeräten ist neben DC-Betrieb auch die Funktion als AC-Quelle gegeben.

Schnittstellen

- RS-232
- USB
- LAN
- GPIB
- CAN
- Analog
- Analog isoliert

Standard Option — nicht verfügbar

Betriebsarten in DC und AC Mode

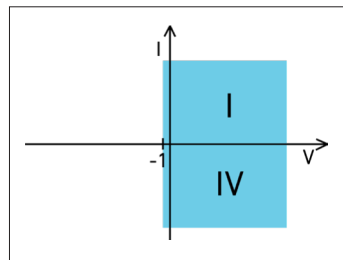
Die QL Quellen-Senken arbeiten neben Konstantspannungs- (CV) und Konstantstrombetrieb (CC) auch im Konstantwiderstands- (CR) und Konstantleistungs-Betrieb (CP).
Zusätzlich sind je ein oberer und ein unterer Grenzwert für Spannung und Strom einstellbar. Dadurch werden die kombinierten Betriebsarten CC+CV, CV+CC, CP+CV und CR+CV realisiert. 4-Quadrantengeräte beherrschen außerdem die Betriebsart AC-Quelle.

Quellen-Senken-Betrieb

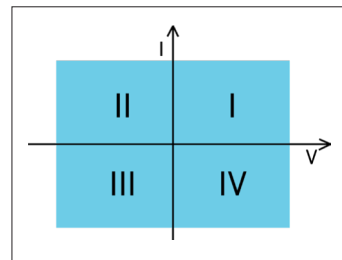
Je nach Einstellung der Ausgangsgröße und den Eigenschaften des angeschlossenen Prüflings entscheidet das Gerät automatisch, ob es als Quelle oder als Senke arbeitet.

2-/4-Quadrantenmodelle

Geräte für den 2-Quadrantenbetrieb können bei positiver Ausgangsspannung Strom liefern oder rückwärts aufnehmen. Um sicherzustellen, dass bei Einstellungen nahe 0 V und längeren Anschlussleitungen die gewünschte Funktion gewährleistet wird, arbeiten die 2-Quadrantengeräte bereits bei negativen Spannungen ab -1 V. Es handelt sich bei den 2-Quadrantengeräten also prinzipiell auch um 4-Quadrantengeräte, jedoch mit begrenzter negativer Spannung.
4-Quadrantengeräte können auch als AC-Quelle eingesetzt werden.



2-Quadrantenbetrieb



4-Quadrantenbetrieb

I/O-Port

Standard oder isoliert (Option QL06)

Analogsignale
in Echtzeit!

Der standardmäßige I/O-Port stellt analoge und digitale Signale zur externen Steuerung bereit.

Ausgänge:

- Analoger Spannungsmessausgang
-10 ... 0 ... 10 V
- Analoger Strommessausgang
-10 ... 0 ... 10 V
- Aktivierungszustand des Ausgangs
- Statusausgang für oberen Grenzwert
- Statusausgang für unteren Grenzwert
- Trigger-Ausgang

Eingänge:

- Analoge Einstellung von I und U
mit -5 ... 0 ... 5 V oder mit -10 ... 0 ... 10 V
- Analoge obere und untere Grenzwertvorgabe
von I oder U mit -10 ... 0 ... 10 V
- Zuschaltung des Ausgangs
- Wahl der Betriebsart CC/CV
- Wahl der Regelgeschwindigkeit
- Remote Shut-down
- Abfragbarer digitaler Eingang
- Trigger-Eingang

Optional gibt es den I/O-Port als galvanisch getrennte Version (Option QL06).

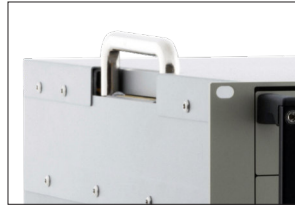
Factory Calibration Certificate (FCC-QLxx)

2 x kostenlos

Mit den Geräten wird ein kostenloses Factory Calibration Certificate (FCC) geliefert. Der Kalibrierprozess unterliegt der Überwachung nach DIN EN ISO 9001. Dieser Kalibrierschein dokumentiert die Rückführbarkeit auf nationale Normale zur Darstellung der physikalischen Einheit in Übereinstimmung mit dem Internationalen Einheitensystem (SI). Innerhalb der 2-jährigen Gewährleistungsfrist kalibrieren wir ein zweites Mal kostenlos, wenn das betreffende Gerät registriert worden ist:
<https://www.hoecherl-hackl.de/service/geraeteregistrierung>

Für den Einsatz unter Laborbedingungen empfiehlt H&H ein Kalibrierintervall von 2 Jahren. Es handelt sich hierbei um einen Erfahrungswert, der für den ersten Benutzungszeitraum als Richtwert herangezogen werden kann. Je nach Einsatzzweck, Nutzungsdauer, Relevanz der Anwendung und Umgebungsbedingungen sollte der Betreiber dieses Intervall entsprechend anpassen.

Mechanik



Ausziehbarer Griff

Die QL-Serie ist in stabiler 19"-Technik ausgeführt und kann als Tischgerät verwendet oder im Schaltschrank verbaut werden. Zum 19"-Einbau sind keine zusätzlichen Einbausätze erforderlich.

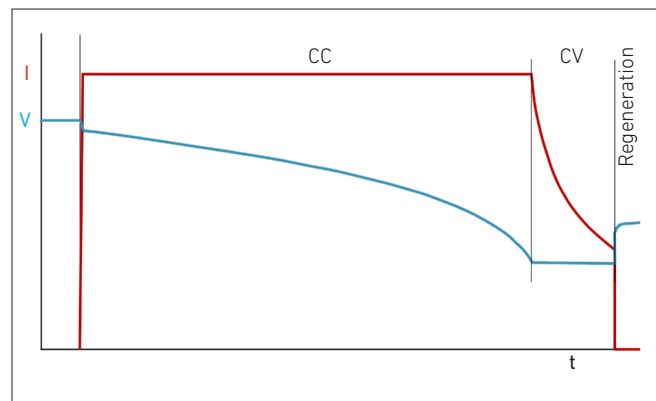
Ab 5 Höheneinheiten befinden sich an der Geräteoberseite versenkbare Schwerlast-Tragegriffe.

Sicherheitsabdeckungen

Bei Geräten mit berührbaren Ausgangsanschlüssen werden Abdeckungen als Berührungsschutz mitgeliefert.

Funktionen

Entladefunktion



Verlauf einer Entladung im IUa-Betrieb

Die Entladefunktion testet Energiespeicher wie Batterien, Akkumulatoren, Ultracaps, Elkos etc, indem diese in CC-, CP- oder CR-Betrieb entladen werden. Die Entladefunktion ist mit der List-Funktion kombinierbar, so dass definierte Entladeprofile möglich sind.

IUa-Entladung (CC+CV-Entladung) ist ebenfalls möglich: dabei wird der Prüfling mit Konstantstrom bis zu einer definierten Spannung entladen. Diese Spannung wird

dann solange konstant gehalten, bis ein definierter Minimalstrom erreicht ist.

Stoppkriterien sind Ladung, Energie, Zeit, Strom, Spannung.

Beim Datenlogging ist eine Nachlaufzeit zur Beobachtung der Erholungsphase definierbar.

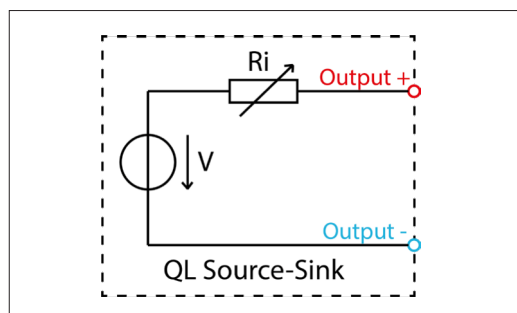
Ladefunktion

Analog zur Entladefunktion gibt es die Ladefunktion, bei der die gleichen Betriebsarten und Abschaltkriterien gelten.

Zykliefunktion¹⁾

Beim Zyklieren wird abwechselnd die Lade- und die Entladefunktion mit einstellbarer Schleifenanzahl ausgeführt. Zwischen Lade- und Entladefunktion ist eine Erholungszeit definierbar.

Einstellbarer Innenwiderstand



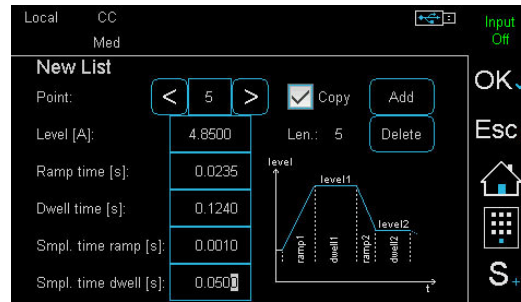
Ersatzschaltbild Spannungsquelle mit Innenwiderstand

Um möglichst flexibel verschiedene Quellen nachzubilden, ist im Konstantspannungsbetrieb CV ein variabler Innenwiderstand einstellbar.

Analog dazu kann im Konstantstrombetrieb CC ein Leitwert eingestellt werden.

1. Geplant

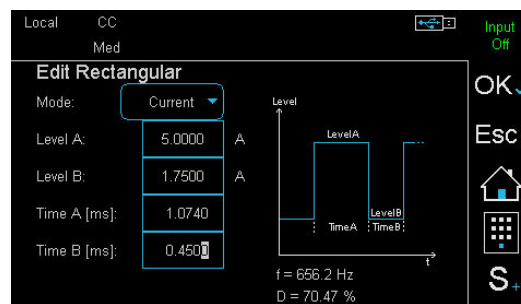
List-Funktion



Mit der List-Funktion lassen sich in allen Betriebsarten Strom-, Spannungs-, Widerstands- bzw. Leistungsprofile nachbilden. Bis zu 300 Sollwerte variabler Dauer mit zugehöriger Rampenzeit sind möglich. Die Sollwert-Listen dürfen quadrantenübergreifend positive und negative Werte enthalten, so dass es z.B. Lade- und Entladeströme in einer Liste gibt.

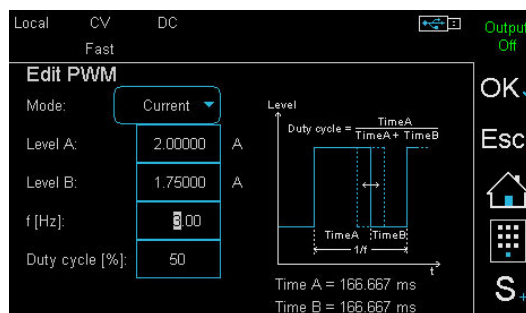
Spannung und Strom werden synchron gemessen und mit Zeitstempel gespeichert. Dabei sind für jeden Kurvenabschnitt zugehörige Abtastzeiten definierbar.

Rechteck-Funktion



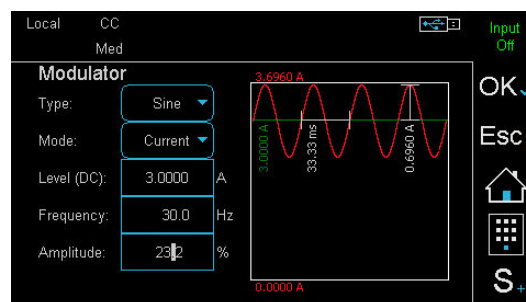
Die Rechteckfunktion bietet eine komfortable Art, einen rechteckförmigen Kurvenverlauf durch Eingabe von absoluten Zeiten und Strom- bzw. Spannungswerten zu generieren.

PWM-Funktion



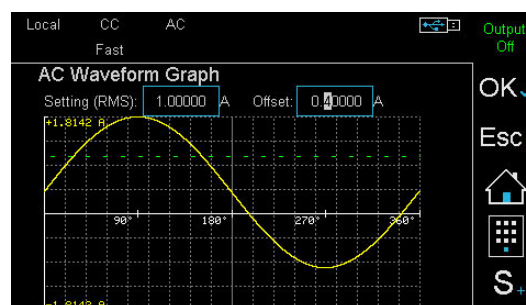
Bei der PWM-Funktion sind im manuellen Betrieb zu den beiden Strom- bzw. Spannungswerten die Frequenz sowie das Tastverhältnis einstellbar.

Modulator



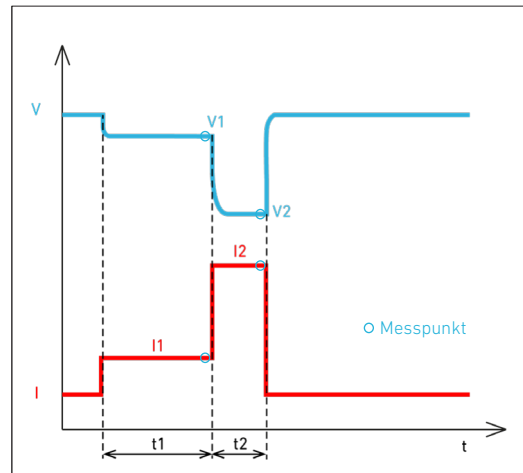
Der Modulator addiert im CC- oder CV-Betrieb ein sinus-, rechteck-, dreieckförmiges oder arbiträres Signal auf einen konstanten Sollwert. Frequenz und Modulationsgrad sind einstellbar.

AC-Quelle



Für schwebungsfreie Messungen ist die Wellenform in Frequenz und Phasenlage mit der Netzspannung synchronisierbar.

Innenwiderstandsmessung



Prinzip der Ri-Berechnung

Die Quelle-Senke kann im Senkenbetrieb den Gleichstrom-Innenwiderstand der angeschlossenen Quelle vermessen.

Die Bestimmung des Innenwiderstandes R_i richtet sich nach dem Prinzip, wie es in verschiedenen Standards für Batterien und Akkumulatoren, z. B. DIN EN 61951, DIN EN 61960, spezifiziert ist. Im Abstand einer definierten Zeitdauer misst das Gerät bei zwei einstellbaren Strömen (I_1 , I_2) die Klemmenspannung des Prüflings (V_1 , V_2) und errechnet daraus R_i .

Im manuellen Betrieb kann man die Parameter und das Ergebnis der Messung per Knopfdruck auf einen angeschlossenen USB-Stick speichern, so dass sich ein hoher Durchsatz mit vielen Prüflingen erzielen lässt.

Messdatenerfassung (DAQ)

Die Quelle-Senke ist in der Lage, synchron Datensätze aus Spannung und Strom mit Zeitstempel in einem definierten Intervall intern zu speichern. Bis zu 40.000 Datensätze werden in einem Ringpuffer abgelegt und können über eine Datenschnittstelle gelesen werden. Nach beendeter Aufzeichnung sind die Daten auch auf einen USB-Stick übertragbar.

Bei Vorgängen mit Speicherintervallen im Sekundenbereich kann das Gerät die Daten auch direkt auf den USB-Stick speichern.

Triggermodell

Verschiedene Funktionen bzw. Einstellungen können durch ein konfigurierbares Triggerereignis ausgelöst werden:

- Quellenausgang ein-/ausschalten
- Getriggerte Betriebsart einstellen
- List-Betrieb starten/stoppen
- Messdatenerfassung starten/stoppen
- Getriggerte Sollwerte aller Betriebsarten einstellen

Verfügbare Triggerquellen:

- Extern
- Bus
- Manual
- Voltage
- Current

Regelgeschwindigkeit umschalten

Bei bestimmten Prüflingen oder sehr langen Anschlussleitungen ist es eventuell notwendig, die Regelzeitkonstante der Quelle-Senke anzupassen, um Schwingverhalten zu vermeiden und einen stabilen Betrieb zu erzielen.

Die Regelgeschwindigkeit ist wählbar aus slow - fast (siehe Anstiegs-/Abfallzeiten in Modellübersicht).

Watchdog-Funktion

Die Quelle-Senke hat im digitalen Fernsteuerbetrieb eine Watchdog-Funktion, die den Ausgang abschaltet, wenn die zuvor programmierte Watchdog-Verzögerungszeit abläuft, ohne dass der Watchdog zurückgesetzt worden ist.

Die Watchdog-Verzögerungszeit wird per SCPI-Befehl eingestellt, ein weiterer Befehl aktiviert den Watchdog. Ein Steuerprogramm muss bei aktivem Watchdog dafür sorgen, dass zyklisch der Befehl zum Zurücksetzen des Watchdogs an die Quelle-Senke gesendet wird.

Einstellungen speichern

Um wiederkehrende Prüfaufgaben schnell rekonstruieren zu können, sind die aktiven Einstellungen nichtflüchtig speicherbar (intern oder auf USB-Stick), so dass sie zu einem späteren Zeitpunkt wieder geladen werden können. 9 interne Speicherpositionen sind vorhanden.

Das Gerät kann beim Einschalten wahlweise Reset-Werte einstellen, die zuletzt aktiven Einstellungen beim Ausschalten oder Speicherposition 1 bis 9.

Treiber



Aktuelle NI-zertifizierte LabVIEW-Treiber finden Sie unter:
www.ni.com/downloads/instrument-drivers/

Hardware-Erweiterungen

Option QL14¹⁾

Schwerlastrollen



Schwerlastrollen

An große Geräte können zum leichteren Transport lenkbare Rollen (Option QL14) angeschraubt werden. Dadurch kann häufig ein 19"-Schrank eingespart werden.

Diese Option ist für Geräte ab 5 HE verfügbar und nur für harte Böden geeignet.

Option QL06¹⁾

Galvanisch isolierte I/O-Schnittstelle



Bei Potentialunterschieden zwischen dem negativen Ausgang und den Signalen am I/O-Port kann die Standard-I/O-Karte gegen eine isolierte Version ausgetauscht werden. Sämtliche Steuer- und Messsignale werden über Isolierverstärker und Optokoppler geführt. Die Karte ist pincompatibel zur Standard-I/O-Karte.

1. Jederzeit nachrüstbar.

Modell (Best.-Nr.)	QL1V10C20	QL1V20C10	QL1V30C8	QL1V42C6	QL1V80C3	QL1V100C2
Spannungsbereich	-1 ... 10 V	-1 ... 20 V	-1 ... 30 V	-1 ... 42 V	-1 ... 80 V	-1 ... 100 V
Strombereich	±20 A	±10 A	±8 A	±6 A	±3 A	±2 A
Widerstandsbereich	0,0250 ... 10,0 Ω	0,100 ... 40,0 Ω	0,200 ... 75,0 Ω	0,350 ... 140 Ω	1,33 ... 533 Ω	2,50 ... 1000,0 Ω
Leistung	200 W	200 W	240 W	252 W	240 W	200 W
Anstiegs-/Abfallzeit CC, CV ¹⁾	120 μs	120 μs	120 μs	120 μs	120 μs	120 μs
Bandbreite	3,0 kHz	3,0 kHz	3,0 kHz	3,0 kHz	3,0 kHz	3,0 kHz
Einstellb. Innenwiderstand CC ²⁾	1,00 Ω ... ∞	4,00 Ω ... ∞	7,50 Ω ... ∞	14,0 Ω ... ∞	53,3 Ω ... ∞	100 Ω ... ∞
Einstellb. Innenwiderstand CV	0 ... 0,25 Ω	0 ... 1,00 Ω	0 ... 1,88 Ω	0 ... 3,50 Ω	0 ... 13,3 Ω	0 ... 25,0 Ω
Ausgangsanschlüsse ³⁾ hinten	BPK4-30L	BPK4-30L	BPK4-30L	BPK4-30L	BPK4-30L	BPK4-30L
Leistungsaufnahme	430 VA	380 VA	400 VA	400 VA	350 VA	310 VA
Netzspannung ⁴⁾	1/N/PE AC 230 V 50 ... 60 Hz	1/N/PE AC 230 V 50 ... 60 Hz	1/N/PE AC 230 V 50 ... 60 Hz	1/N/PE AC 230 V 50 ... 60 Hz	1/N/PE AC 230 V 50 ... 60 Hz	1/N/PE AC 230 V 50 ... 60 Hz
Umschaltbare Netzspannung ⁴⁾	1/N/PE AC 115 V 50 ... 60 Hz	1/N/PE AC 115 V 50 ... 60 Hz	1/N/PE AC 115 V 50 ... 60 Hz	1/N/PE AC 115 V 50 ... 60 Hz	1/N/PE AC 115 V 50 ... 60 Hz	1/N/PE AC 115 V 50 ... 60 Hz
Geräusch max. ca. ⁵⁾	65 dB(A)	65 dB(A)	65 dB(A)	62 dB(A)	62 dB(A)	65 dB(A)
Gewicht ca.	13 kg	13 kg	13 kg	13 kg	13 kg	13 kg
Gehäuse ⁶⁾	19", 2 HE	19", 2 HE	19", 2 HE	19", 2 HE	19", 2 HE	19", 2 HE

Modell (Best.-Nr.)	QL1V8C80	QL1V10C60	QL1V20C40	QL1V26C32	QL1V44C22	QL1V60C16
Spannungsbereich	-1 ... 8 V	-1 ... 10 V	-1 ... 20 V	-1 ... 26 V	-1 ... 44 V	-1 ... 60 V
Strombereich	±80 A	±60 A	±40 A	±32 A	±22 A	±16 A
Widerstandsbereich	0,00500 ... 2,00 Ω	0,00800 ... 3,30 Ω	0,0250 ... 10,0 Ω	0,0406 ... 16,3 Ω	0,100 ... 40,0 Ω	0,188 ... 75,0 Ω
Leistung	640 W	600 W	800 W	832 W	968 W	960 W
Anstiegs-/Abfallzeit CC, CV ¹⁾	150 μs	120 μs	120 μs	120 μs	120 μs	120 μs
Bandbreite	2,5 kHz	3,0 kHz	3,0 kHz	3,0 kHz	3,0 kHz	3,0 kHz
Einstellb. Innenwiderstand CC ²⁾	0,200 Ω ... ∞	0,333 Ω ... ∞	1,00 Ω ... ∞	1,63 Ω ... ∞	4,00 Ω ... ∞	7,50 Ω ... ∞
Einstellb. Innenwiderstand CV	0 ... 0,050 Ω	0 ... 0,083 Ω	0 ... 0,250 Ω	0 ... 0,406 Ω	0 ... 1,00 Ω	0 ... 1,88 Ω
Ausgangsanschlüsse ³⁾ hinten	FKS25/10-SM10	BPK4-60L	BPK4-60L	BPK4-60L	BPK4-30L	BPK4-30L
Leistungsaufnahme	1.400 VA	1.200 VA	1.300 VA	1.200 VA	1.400 VA	1.300 VA
Netzspannung ⁴⁾	1/N/PE AC 230 V 50 ... 60 Hz	1/N/PE AC 230 V 50 ... 60 Hz	1/N/PE AC 230 V 50 ... 60 Hz	1/N/PE AC 230 V 50 ... 60 Hz	1/N/PE AC 230 V 50 ... 60 Hz	1/N/PE AC 230 V 50 ... 60 Hz
Umschaltbare Netzspannung ⁴⁾	1/N/PE AC 115 V 50 ... 60 Hz	1/N/PE AC 115 V 50 ... 60 Hz	1/N/PE AC 115 V 50 ... 60 Hz	1/N/PE AC 115 V 50 ... 60 Hz	1/N/PE AC 115 V 50 ... 60 Hz	1/N/PE AC 115 V 50 ... 60 Hz
Geräusch max. ca. ⁵⁾	71 dB(A)	68 dB(A)	68 dB(A)	67 dB(A)	67 dB(A)	67 dB(A)
Gewicht ca.	39 kg	33 kg	33 kg	23 kg	23 kg	23 kg
Gehäuse ⁶⁾	19", 5 HE	19", 5 HE	19", 5 HE	19", 3 HE	19", 3 HE	19", 3 HE

Modell (Best.-Nr.)	QL1V80C11	QL1V8C160	QL1V10C120	QL1V20C80	QL1V26C60	QL1V44C40
Spannungsbereich	-1 ... 80 V	-1 ... 8 V	-1 ... 10 V	-1 ... 20 V	-1 ... 26 V	-1 ... 44 V
Strombereich	±11 A	±160 A	±120 A	±80 A	±60 A	±40 A
Widerstandsbereich	0,364 ... 145 Ω	0,0025 ... 1,00 Ω	0,00417 ... 1,67 Ω	0,0125 ... 5,00 Ω	0,0217 ... 8,70 Ω	0,055 ... 22,0 Ω
Leistung	880 W	1.280 W	1.200 W	1.600 W	1.560 W	1.760 W
Anstiegs-/Abfallzeit CC, CV ¹⁾	120 μs	120 μs	120 μs	120 μs	120 μs	120 μs
Bandbreite	3,0 kHz	3,0 kHz	3,0 kHz	3,0 kHz	3,0 kHz	3,0 kHz
Einstellb. Innenwiderstand CC ²⁾	14,5 Ω ... ∞	0,100 Ω ... ∞	0,167 Ω ... ∞	0,500 Ω ... ∞	0,867 Ω ... ∞	2,20 Ω ... ∞
Einstellb. Innenwiderstand CV	0 ... 3,64 Ω	0 ... 0,0250 Ω	0 ... 0,0417 Ω	0 ... 0,125 Ω	0 ... 0,217 Ω	0 ... 0,550 Ω
Ausgangsanschlüsse ³⁾ hinten	BPK4-30L	FKS25/10-SM10	FKS25/10-SM10	FKS25/10-SM10	BPK4-60L	BPK4-60L
Leistungsaufnahme	1.330 VA	2.700 VA	2.400 VA	2.725 VA	2.550 VA	2.500 VA
Netzspannung ⁴⁾	1/N/PE AC 230 V 50 ... 60 Hz	1/N/PE AC 230 V 50 ... 60 Hz	1/N/PE AC 230 V 50 ... 60 Hz	1/N/PE AC 230 V 50 ... 60 Hz	1/N/PE AC 230 V 50 ... 60 Hz	1/N/PE AC 230 V 50 ... 60 Hz
Umschaltbare Netzspannung ⁴⁾	1/N/PE AC 115 V 50 ... 60 Hz	-	-	-	-	-
Geräusch max. ca. ⁵⁾	67 dB(A)	77 dB(A)	76 dB(A)	75 dB(A)	75 dB(A)	75 dB(A)
Gewicht ca.	23 kg	57 kg	59 kg	56 kg	51 kg	52 kg
Gehäuse ⁶⁾	19", 3 HE	19", 8 HE	19", 8 HE	19", 8 HE	19", 8 HE	19", 8 HE

1. Anstiegs- und Abfallzeiten sind von 10 ... 90 % und 90 ... 10 % des positiven Strom- bzw. Spannungseinstellbereiches in der Einstellung „fast“ definiert. Toleranz ±20 %. Gemessen bei kurzgeschlossenen Ausgangsklemmen (Strom) bzw. bei offenen Ausgangsklemmen (Spannung). Andere Belastungen können die Anstiegszeiten erhöhen.
2. Eingabe erfolgt als Leitwert in S.
3. Beschreibung der verfügbaren Anschlüsse ab Seite 134. Geräte mit berührbaren Anschlüssen werden mit Sicherheitsabdeckungen geliefert.
4. Toleranz der Netzspannung: ±10 %.
5. Gemessen an der Frontseite in 1 m Abstand.
6. 1 HE = 44,45 mm. Detaillierte Abmessungen anhand 3D-Modellen unter www.hoechert-hackl.de/downloads.

Modell (Best.-Nr.)	QL1V60C30	QL1V80C20	QL1V8C240	QL1V10C180	QL1V20C120	QL1V26C90
Spannungsbereich	-1 ... 60 V	-1 ... 80 V	-1 ... 8 V	-1 ... 10 V	-1 ... 20 V	-1 ... 26 V
Strombereich	±30 A	±20 A	±240 A	±180 A	±120 A	±90 A
Widerstandsbereich	0,100 ... 40,0 Ω	0,200 ... 80,0 Ω	0,00167 ... 0,667 Ω	0,00278 ... 1,11 Ω	0,00833 ... 3,33 Ω	0,0144 ... 5,78 Ω
Leistung	1.800 W	1.600 W	1.920 W	1.800 W	2.400 W	2.340 W
Anstiegs-/Abfallzeit CC, CV ¹⁾	150 µs	120 µs	120 µs	120 µs	120 µs	120 µs
Bandbreite	2,5 kHz	3,0 kHz	3,0 kHz	3,0 kHz	3,0 kHz	3,0 kHz
Einstellb. Innenwiderstand CC ²⁾	4,00 Ω ... ∞	8,00 Ω ... ∞	0,0667 Ω ... ∞	0,111 Ω ... ∞	0,333 Ω ... ∞	0,578 Ω ... ∞
Einstellb. Innenwiderstand CV	0 ... 1,00 Ω	0 ... 2,00 Ω	0 ... 0,0167 Ω	0 ... 0,0278 Ω	0 ... 0,0833 Ω	0 ... 0,144 Ω
Ausgangsanschlüsse ³⁾ hinten	BPK4-30L	BPK4-30L	FKS25/10-SM10	FKS25/10-SM10	FKS25/10-SM10	FKS25/10-SM10
Leistungsaufnahme	2.750 VA	2.200 VA	4.340 VA	3.800 VA	3.800 VA	3.775 VA
Netzspannung ⁴⁾	1/N/PE AC 230 V 50 ... 60 Hz	1/N/PE AC 230 V 50 ... 60 Hz	3/N/PE AC 400/230V 50 ... 60 Hz, 16 A	3/N/PE AC 400/230V 50 ... 60 Hz, 16 A	3/N/PE AC 400/230V 50 ... 60 Hz, 16 A	3/N/PE AC 400/230V 50 ... 60 Hz, 16 A
Umschaltbare Netzspannung ⁴⁾	-	-	-	-	-	-
Geräusch max. ca. ⁵⁾	75 dB(A)	75 dB(A)	76 dB(A)	76 dB(A)	76 dB(A)	76 dB(A)
Gewicht ca.	52 kg	50 kg	81 kg	76 kg	76 kg	73 kg
Gehäuse ⁶⁾	19", 8 HE	19", 8 HE	19", 11 HE	19", 11 HE	19", 11 HE	19", 11 HE

Modell (Best.-Nr.)	QL1V44C60	QL1V60C45	QL1V80C30	QL1V8C320	QL1V10C240	QL1V20C160
Spannungsbereich	-1 ... 44 V	-1 ... 60 V	-1 ... 80 V	-1 ... 8 V	-1 ... 10 V	-1 ... 20 V
Strombereich	±60 A	±45 A	±30 A	±320 A	±240 A	±160 A
Widerstandsbereich	0,0367 ... 14,7 Ω	0,0667 ... 26,7 Ω	0,133 ... 53,3 Ω	0,00125 ... 0,500 Ω	0,00208 ... 0,833 Ω	0,00625 ... 2,50 Ω
Leistung	2.640 W	2.700 W	2.400 W	2.560 W	2.400 W	3.200 W
Anstiegs-/Abfallzeit CC, CV ¹⁾	120 µs	120 µs	120 µs	120 µs	150 µs	150 µs
Bandbreite	3,0 kHz	3,0 kHz	3,0 kHz	3,0 kHz	2,5 kHz	2,5 kHz
Einstellb. Innenwiderstand CC ²⁾	1,47 Ω ... ∞	2,67 Ω ... ∞	5,33 Ω ... ∞	0,0500 Ω ... ∞	0,0833 Ω ... ∞	0,250 Ω ... ∞
Einstellb. Innenwiderstand CV	0 ... 0,367 Ω	0 ... 0,667 Ω	0 ... 1,33 Ω	0 ... 0,0125 Ω	0 ... 0,0208 Ω	0 ... 0,0625 Ω
Ausgangsanschlüsse ³⁾ hinten	BPK4-60L	BPK4-60L	BPK4-30L	FKS25/10-SM10	FKS25/10-SM10	FKS25/10-SM10
Leistungsaufnahme	4.000 VA	4.060 VA	3.200 VA	5.300 VA	4.500 VA	5.100 VA
Netzspannung ⁴⁾	3/N/PE AC 400/230V 50 ... 60 Hz, 16 A	3/N/PE AC 400/230V 50 ... 60 Hz, 16 A	3/N/PE AC 400/230V 50 ... 60 Hz, 16 A	3/N/PE AC 400/230V 50 ... 60 Hz, 16 A	3/N/PE AC 400/230V 50 ... 60 Hz, 16 A	3/N/PE AC 400/230V 50 ... 60 Hz, 16 A
Umschaltbare Netzspannung ⁴⁾	-	-	-	-	-	-
Geräusch max. ca. ⁵⁾	76 dB(A)	76 dB(A)	76 dB(A)	76 dB(A)	76 dB(A)	76 dB(A)
Gewicht ca.	73 kg	75 kg	73 kg	99 kg	100 kg	96 kg
Gehäuse ⁶⁾	19", 11 HE	19", 11 HE	19", 11 HE	19", 14 HE	19", 14 HE	19", 14 HE

Modell (Best.-Nr.)	QL1V26C120	QL1V44C80	QL1V60C60	QL1V80C40
Spannungsbereich	-1 ... 26 V	-1 ... 44 V	-1 ... 60 V	-1 ... 80 V
Strombereich	±120 A	±80 A	±60 A	±40 A
Widerstandsbereich	0,0108 ... 4,33 Ω	0,0275 ... 11,0 Ω	0,0500 ... 20,0 Ω	0,100 ... 40,0 Ω
Leistung	3.120 W	3.520 W	3.600 W	3.200 W
Anstiegs-/Abfallzeit CC, CV ¹⁾	150 µs	120 µs	150 µs	150 µs
Bandbreite	2,5 kHz	3,0 kHz	2,5 kHz	2,5 kHz
Einstellb. Innenwiderstand CC ²⁾	0,433 Ω ... ∞	1,10 Ω ... ∞	2,00 Ω ... ∞	4,00 Ω ... ∞
Einstellb. Innenwiderstand CV	0 ... 0,108 Ω	0 ... 0,275 Ω	0 ... 0,500 Ω	0 ... 1,00 Ω
Ausgangsanschlüsse ³⁾ hinten	FKS25/10-SM10	FKS25/10-SM10	BPK4-60L	BPK4-60L
Leistungsaufnahme	4.800 VA	4.900 VA	4.800 VA	4.400 VA
Netzspannung ⁴⁾	3/N/PE AC 400/230V 50 ... 60 Hz, 16 A	3/N/PE AC 400/230V 50 ... 60 Hz, 16 A	3/N/PE AC 400/230V 50 ... 60 Hz, 16 A	3/N/PE AC 400/230V 50 ... 60 Hz, 16 A
Umschaltbare Netzspannung ⁴⁾	-	-	-	-
Geräusch max. ca. ⁵⁾	76 dB(A)	76 dB(A)	76 dB(A)	76 dB(A)
Gewicht ca.	96 kg	93 kg	93 kg	96 kg
Gehäuse ⁶⁾	19", 14 HE	19", 14 HE	19", 14 HE	19", 14 HE

- Anstiegs- und Abfallzeiten sind von 10 ... 90 % und 90 ... 10 % des positiven Strom- bzw. Spannungs-Einstellbereiches in der Einstellung „fast“ definiert. Toleranz ±20 %. Gemessen bei kurzgeschlossenen Ausgangsklemmen (Strom) bzw. bei offenen Ausgangsklemmen (Spannung). Andere Belastungen können die Anstiegszeiten erhöhen.
- Eingabe erfolgt als Leitwert in S.
- Beschreibung der verfügbaren Anschlüsse ab Seite 134. Geräte mit berührbaren Anschlüssen werden mit Sicherheitsabdeckungen geliefert.
- Toleranz der Netzspannung: ±10 %.
- Gemessen an der Frontseite in 1 m Abstand.
- 1 HE = 44,45 mm. Detaillierte Abmessungen anhand 3D-Modellen unter www.hoecherl-hackl.de/downloads.

Modell (Best.-Nr.)	QL10V10C10	QL20V20C5	QL30V30C3.5	QL50V50C2	QL8V8C46	QL10V10C38
Spannungsbereich	±10 V	±20 V	±30 V	±50 V	±8 V	±10 V
Strombereich	±10 A	±5 A	±3,5 A	±2 A	±46 A	±38 A
Widerstandsbereich	0,0500 ... 20,0 Ω	0,200 ... 80,0 Ω	0,429 ... 171,4 Ω	1,250 ... 500 Ω	0,00870 ... 3,48 Ω	0,0132 ... 5,26 Ω
Leistung	100 W	100 W	105 W	100 W	368 W	380 W
Anstiegs-/Abfallzeit CC, CV ¹⁾	120 μs	120 μs	120 μs	120 μs	120 μs	120 μs
Bandbreite	3,0 kHz	3,0 kHz	3,0 kHz	3,0 kHz	3,0 kHz	3,0 kHz
Einstellb. Innenwiderstand CC ²⁾	2,00 Ω ... ∞	8,00 Ω ... ∞	17,1 Ω ... ∞	50,0 Ω ... ∞	0,348 Ω ... ∞	0,526 Ω ... ∞
Einstellb. Innenwiderstand CV	0 ... 0,50 Ω	0 ... 2,00 Ω	0 ... 4,29 Ω	0 ... 12,5 Ω	0 ... 0,087 Ω	0 ... 0,132 Ω
Ausgangsanschlüsse ³⁾ hinten	BPK4-30L	BPK4-30L	BPK4-30L	BPK4-30L	BPK4-60L	BPK4-30L
Leistungsaufnahme	250 VA	205 VA	205 VA	215 VA	800 VA	750 VA
Netzspannung ⁴⁾	1/N/PE AC 230 V 50 ... 60 Hz	1/N/PE AC 230 V 50 ... 60 Hz	1/N/PE AC 230 V 50 ... 60 Hz	1/N/PE AC 230 V 50 ... 60 Hz	1/N/PE AC 230 V 50 ... 60 Hz	1/N/PE AC 230 V 50 ... 60 Hz
Umschaltbare Netzspannung ⁴⁾	1/N/PE AC 115 V 50 ... 60 Hz	1/N/PE AC 115 V 50 ... 60 Hz	1/N/PE AC 115 V 50 ... 60 Hz	1/N/PE AC 115 V 50 ... 60 Hz	1/N/PE AC 115 V 50 ... 60 Hz	1/N/PE AC 115 V 50 ... 60 Hz
Geräusch max. ca. ⁵⁾	65 dB(A)	62 dB(A)	65 dB(A)	65 dB(A)	67 dB(A)	67 dB(A)
Gewicht ca.	13 kg	13 kg	13 kg	13 kg	23 kg	23 kg
Gehäuse ⁶⁾	19", 2 HE	19", 2 HE	19", 2 HE	19", 2 HE	19", 3 HE	19", 3 HE

Modell (Best.-Nr.)	QL20V20C24	QL30V30C16	QL44V44C11	QL8V8C80	QL10V10C60	QL20V20C40
Spannungsbereich	±20 V	±30 V	±44 V	±8 V	±10 V	±20 V
Strombereich	±24 A	±16 A	±11 A	±80 A	±60 A	±40 A
Widerstandsbereich	0,0417 ... 16,7 Ω	0,0938 ... 37,5 Ω	0,200 ... 80,0 Ω	0,00500 ... 2,00 Ω	0,00833 ... 3,33 Ω	0,0250 ... 10,0 Ω
Leistung	480 W	432 W	484 W	640 W	600 W	800 W
Anstiegs-/Abfallzeit CC, CV ¹⁾	120 μs	120 μs	120 μs	150 μs	120 μs	150 μs
Bandbreite	3,0 kHz	3,0 kHz	3,0 kHz	2,5 kHz	3,0 kHz	2,5 kHz
Einstellb. Innenwiderstand CC ²⁾	1,67 Ω ... ∞	3,75 Ω ... ∞	8,00 Ω ... ∞	0,200 Ω ... ∞	0,333 Ω ... ∞	1,00 Ω ... ∞
Einstellb. Innenwiderstand CV	0 ... 0,417 Ω	0 ... 0,938 Ω	0 ... 2,00 Ω	0 ... 0,0500 Ω	0 ... 0,0833 Ω	0 ... 0,250 Ω
Ausgangsanschlüsse ³⁾ hinten	BPK4-30L	BPK4-30L	BPK4-30L	FKS25/10-SM10	BPK4-60L	BPK4-60L
Leistungsaufnahme	780 VA	770 VA	715 VA	1.360 VA	1.325 VA	1.390 VA
Netzspannung ⁴⁾	1/N/PE AC 230 V 50 ... 60 Hz	1/N/PE AC 230 V 50 ... 60 Hz	1/N/PE AC 230 V 50 ... 60 Hz	1/N/PE AC 230 V 50 ... 60 Hz	1/N/PE AC 230 V 50 ... 60 Hz	1/N/PE AC 230 V 50 ... 60 Hz
Umschaltbare Netzspannung ⁴⁾	1/N/PE AC 115 V 50 ... 60 Hz	1/N/PE AC 115 V 50 ... 60 Hz	1/N/PE AC 115 V 50 ... 60 Hz	1/N/PE AC 115 V 50 ... 60 Hz	1/N/PE AC 115 V 50 ... 60 Hz	1/N/PE AC 115 V 50 ... 60 Hz
Geräusch max. ca. ⁵⁾	68 dB(A)	67 dB(A)	70 dB(A)	77 dB(A)	77 dB(A)	76 dB(A)
Gewicht ca.	22 kg	23 kg	22 kg	54 kg	55 kg	49 kg
Gehäuse ⁶⁾	19", 3 HE	19", 3 HE	19", 3 HE	19", 8 HE	19", 8 HE	19", 8 HE

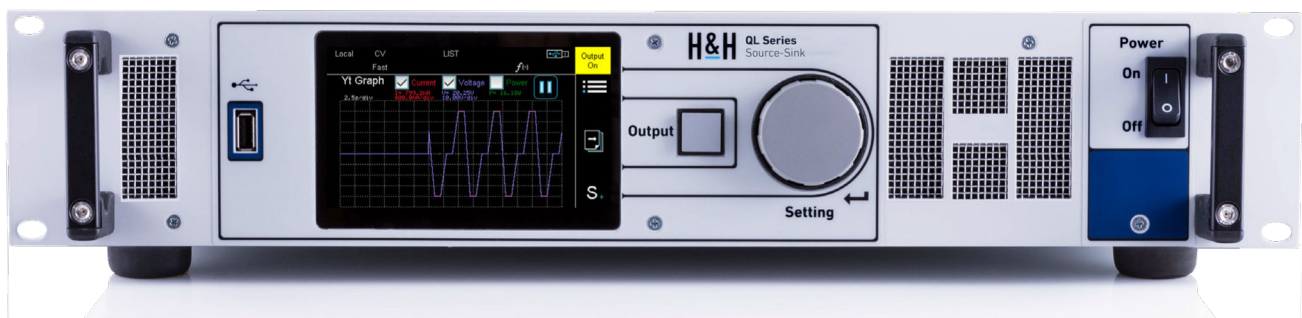
Modell (Best.-Nr.)	QL30V30C32	QL44V44C20	QL8V8C120	QL10V10C90	QL20V20C60	QL30V30C48
Spannungsbereich	±30 V	±44 V	±8 V	±10 V	±20 V	±30 V
Strombereich	±32 A	±20 A	±120 A	±90 A	±60 A	±48 A
Widerstandsbereich	0,0469 ... 18,8 Ω	0,110 ... 44,0 Ω	0,00333 ... 1,33 Ω	0,00556 ... 2,22 Ω	0,0167 ... 6,67 Ω	0,0313 ... 12,5 Ω
Leistung	960 W	880 W	960 W	900 W	1.200 W	1.440 W
Anstiegs-/Abfallzeit CC, CV ¹⁾	120 μs	120 μs	150 μs	150 μs	120 μs	120 μs
Bandbreite	3,0 kHz	3,0 kHz	2,5 kHz	2,5 kHz	3,0 kHz	3,0 kHz
Einstellb. Innenwiderstand CC ²⁾	1,188 Ω ... ∞	4,40 Ω ... ∞	0,133 Ω ... ∞	0,222 Ω ... ∞	0,667 Ω ... ∞	1,25 Ω ... ∞
Einstellb. Innenwiderstand CV	0 ... 0,469 Ω	0 ... 1,10 Ω	0 ... 0,0333 Ω	0 ... 0,0556 Ω	0 ... 0,167 Ω	0 ... 0,313 Ω
Ausgangsanschlüsse ³⁾ hinten	BPK4-60L	BPK4-30L	FKS25/10-SM10	FKS25/10-SM10	FKS25/10-SM10	BPK4-60L
Leistungsaufnahme	1.560 VA	1.400 VA	2.200 VA	2.088 VA	2.200 VA	2.340 VA
Netzspannung ⁴⁾	1/N/PE AC 230 V 50 ... 60 Hz	1/N/PE AC 230 V 50 ... 60 Hz	1/N/PE AC 230 V 50 ... 60 Hz	1/N/PE AC 230 V 50 ... 60 Hz	1/N/PE AC 230 V 50 ... 60 Hz	1/N/PE AC 230 V 50 ... 60 Hz
Umschaltbare Netzspannung ⁴⁾	1/N/PE AC 115 V 50 ... 60 Hz	1/N/PE AC 115 V 50 ... 60 Hz	-	-	-	-
Geräusch max. ca. ⁵⁾	77 dB(A)	77 dB(A)	76 dB(A)	76 dB(A)	76 dB(A)	76 dB(A)
Gewicht ca.	49 kg	55 kg	80 kg	80 kg	80 kg	80 kg
Gehäuse ⁶⁾	19", 8 HE	19", 8 HE	19", 11 HE	19", 11 HE	19", 11 HE	19", 11 HE

1. Anstiegs- und Abfallzeiten sind von 10 ... 90 % und 90 ... 10 % des positiven Strom- bzw. Spannungs-Einstellbereiches in der Einstellung „fast“ definiert. Toleranz ±20 %. Gemessen bei kurzgeschlossenen Ausgangsklemmen (Strom) bzw. bei offenen Ausgangsklemmen (Spannung). Andere Belastungen können die Anstiegszeiten erhöhen. Anstiegs-/Abfallzeit in der Einstellung "slow": ca. 2 ms.
2. Eingabe erfolgt als Leitwert in S.
3. Beschreibung der verfügbaren Anschlüsse ab Seite 134. Geräte mit berührbaren Anschlüssen werden mit Sicherheitsabdeckungen geliefert.
4. Toleranz der Netzspannung: ±10 %.
5. Gemessen an der Frontseite in 1 m Abstand.
6. 1 HE = 44,45 mm. Detaillierte Abmessungen anhand 3D-Modellen unter www.hoechertl-hackl.de/downloads.

Modell (Best.-Nr.)	QL44V44C30	QL8V8C160	QL10V10C120	QL20V20C80	QL30V30C64	QL44V44C40
Spannungsbereich	±44 V	±8 V	±10 V	±20 V	±30 V	±44 V
Strombereich	±30 A	±160 A	±120 A	±80 A	±64 A	±40 A
Widerstandsbereich	0,0733 ... 29,3 Ω	0,00250 ... 1,00 Ω	0,00417 ... 1,67 Ω	0,0125 ... 5,00 Ω	0,0234 ... 9,38 Ω	0,0550 ... 22,0 Ω
Leistung	1.320 W	1.280 W	1.200 W	1.600 W	1.920 W	1.760 W
Anstiegs-/Abfallzeit CC, CV ¹⁾	120 μs	120 μs	150 μs	150 μs	120 μs	120 μs
Bandbreite	3,0 kHz	3,0 kHz	2,5 kHz	2,5 kHz	3,0 kHz	3,0 kHz
Einstellb. Innenwiderstand CC ²⁾	2,93 Ω ... ∞	0,100 Ω ... ∞	0,167 Ω ... ∞	0,500 Ω ... ∞	0,938 Ω ... ∞	2,20 Ω ... ∞
Einstellb. Innenwiderstand CV	0 ... 0,733 Ω	0 ... 0,0250 Ω	0 ... 0,0417 Ω	0 ... 0,125 Ω	0 ... 0,234 Ω	0 ... 0,550 Ω
Ausgangsanschlüsse ³⁾ hinten	BPK4-30L	FKS25/10-SM10	FKS25/10-SM10	FKS25/10-SM10	FKS25/10-SM10	BPK4-60L
Leistungsaufnahme	2.200 VA	2.830 VA	2.550 VA	2.700 VA	3.020 VA	2.700 VA
Netzspannung ⁴⁾	1/N/PE AC 230 V 50 ... 60 Hz	1/N/PE AC 230 V 50 ... 60 Hz	1/N/PE AC 230 V 50 ... 60 Hz	1/N/PE AC 230 V 50 ... 60 Hz	1/N/PE AC 230 V 50 ... 60 Hz	1/N/PE AC 230 V 50 ... 60 Hz
Umschaltbare Netzspannung ⁴⁾	-	-	-	-	-	-
Geräusch max. ca. ⁵⁾	76 dB(A)	74 dB(A)	76 dB(A)	76 dB(A)	76 dB(A)	76 dB(A)
Gewicht ca.	80 kg	97 kg	92 kg	92 kg	92 kg	92 kg
Gehäuse ⁶⁾	19", 11 HE	19", 14 HE	19", 14 HE	19", 14 HE	19", 14 HE	19", 14 HE

Optionen und Zubehör

Best.-Nr.	Artikel	Beschreibung
67-004-030-27	K-RS-SNM 9-9	RS-232-Kabel (Nullmodem-Kabel)
52-200-001-27	QL02	GPIO-Schnittstellenerweiterung
53-100-002-27	QL06-N	Galvanisch isolierter I/O-Port anstatt Standard I/O-Port bei Neugerät
53-100-001-27	QL06	Galvanisch isolierter I/O-Port zur Nachrüstung bei vorhandenem Gerät
64-400-000-27	QL14	Schwerlastgeräterollen für Geräte ab 5 HE
67-008-020-27	K-MS-QL+K-MS-CAN	Kabelset Master-Slave, bestehend aus K-MS-QL und K-MS-CAN (je 2 m)
63-000-005-27	PH2/7.62-ST16	Zusätzlicher Gegenstecker für Sense-Eingang
63-000-006-27	SubD25-Doppler	Adapter 1x Sub-D25-Stecker auf 2x Sub-D25-Buchse für I/O-Port
65-002-000-27	FCC-QLxx	Factory Calibration Certificate
64-403-000-27	SAB-QL-5	Zusätzliche Sicherheitsabdeckung für Ausgangsanschlüsse für Geräte ab 5 HE
63-000-003-00	SENSADAPT/PH2/POK/60V	Sense-Adapter von Phoenix PH2 zu 4 mm Polklemme, max. 60 V
63-000-004-00	SENSADAPT/PH2/POK/1200V	Sense-Adapter von Phoenix PH2 zu 4 mm Sicherheitsbuchse, max. 1200 V
		Anschlusskabel ab Seite 138



1. Anstiegs- und Abfallzeiten sind von 10 ... 90 % und 90 ... 10 % des positiven Strom- bzw. Spannungseinstellbereiches in der Einstellung „fast“ definiert. Toleranz ±20 %. Gemessen bei kurzgeschlossenen Ausgangsklemmen (Strom) bzw. bei offenen Ausgangsklemmen (Spannung). Andere Belastungen können die Anstiegszeiten erhöhen. Anstiegs-/Abfallzeit in der Einstellung "slow": ca. 2 ms.
2. Eingabe erfolgt als Leitwert in S.
3. Beschreibung der verfügbaren Anschlüsse ab Seite 134. Geräte mit berührbaren Anschlüssen werden mit Sicherheitsabdeckungen geliefert.
4. Toleranz der Netzspannung: ±10 %.
5. Gemessen an der Frontseite in 1 m Abstand.
6. 1 HE = 44,45 mm. Detaillierte Abmessungen anhand 3D-Modellen unter www.hoechert-hackl.de/downloads.

Betriebsarten, Funktionen		
Grund-Betriebsarten	CC, CP, CR, CV	
Kombinierte Betriebsarten	CC+CV, CV+CC, CP+CV, CR+CV	
Funktionen	DC-Quelle-Senke Energiespeicherprüfung Innenwiderstandsmessung List-Funktion einstellbarer Innenwiderstand Rechteck-Funktion (auch im PWM Mode) Modulation (Sinus, Dreieck, Rechteck, Arbiträr) Messdatenerfassung (auf USB-Stick oder intern) Speichern und Laden der Geräteeinstellungen Watchdog im Fernsteuerbetrieb AC-Quelle (nur bei 4-Quadrantenmodellen)	
AC-Quelle (nur 4Q-Modelle)	in CC, CV Mode (Sinus, Dreieck, Rechteck, Sägezahn, Arbiträr) Bereichs-Endwerte sind Spitzenwerte für U und I einstellbarer Offset	
Frequenzbereich ¹⁾	0,1 Hz ... 10 kHz, auch netzsynchronisierbar	
Benutzerschnittstelle	4,3" TFT Touchdisplay	
Genauigkeit der Einstellung DC		
	vom Einstellwert	vom entspr. positiven Bereich
Spannung	±0,1 %	±0,05 %
Strom	±0,2 %	±0,05 %
Widerstand bei U > 5 % des pos. Spannungsbereiches	±1,4 %	±0,3 % des Strombereiches
Leistung bei U und I > 30 % des entspr. positiven Bereiches	±0,35 %	±0,1 %
bei U und I > 5 % und < 30 % des entspr. positiven Bereiches	±0,7 %	±0,25 %
Auflösung	15 Bit in jedem Quadranten	
Ripple-Spannung	ca. 0,2 % p-p vom positiven Bereich	
Ripple-Strom	ca. 0,2 % p-p vom positiven Bereich	
Genauigkeit der Einstellung AC (nur 4-Quadranten-Modelle)		
	vom Einstellwert	vom entspr. positiven Bereich
Spannung (RMS) ^{1) 2)}	±1 %	±0,25 %
Strom (RMS) ^{1) 2)}	±1 %	±0,25 %
Genauigkeit der einstellbaren Schutzeinrichtungen		
	vom Einstellwert	vom entspr. positiven Bereich
Strombegrenzung	±0,2 %	±0,05 %
Spannungsbegrenzung	±0,1 %	±0,05 %
Auflösung	13 Bit in jedem Quadranten	
Genauigkeit der Messung DC		
	vom Messwert (Istwert)	vom entspr. positiven Bereich
Spannung	±0,1 %	±0,05 %
Strom	±0,2 %	±0,05 %
Widerstand	wird aus Spannungs- und Stromwerten errechnet	
Leistung	wird aus Spannungs- und Stromwerten errechnet	
Auflösung	15 Bit in jedem Quadranten	
Abtastzeit	200 µs, triggerbar	
Genauigkeit der Messung AC		
	vom Messwert (Istwert)	vom entspr. positiven Bereich
Spannung (RMS)	±0,5 %	±0,1 %
Strom (RMS)	±0,5 %	±0,1 %
Zeitkonstante der RMS-Messung	ca. 500 ms	

Genauigkeit der Anzeige	
Anzahl Dezimalstellen	4 + Präfix-Umstellung der Einheit
Genauigkeit	Genauigkeit der Messung DC/AC ±1 Digit des Anzeigewertes
Genauigkeit von Triggerspannung und -strom	
Triggerspannung	±1 % vom positiven Spannungsbereich
Triggerstrom	±1 % vom positiven Strombereich
Abtastzeit	200 µs
Dynamische Funktion LIST	
Betriebsarten	CC, CV, CR, CP
Anzahl Einstellwerte	max. 300, mit dazugehörenden Rampen-, Verweildauern und Abtastzeiten
Pulsdauer ¹⁾	200 µs ... 1.000 s
Rampendauer ¹⁾	0 ... 1.000 s
Auflösung	200 µs
Genauigkeit Einstellzeiten	±0,02 %
Verzögerungszeit bei getriggertem Start	max. 300 µs
Dynamische Funktion Rechteck	
Betriebsarten	CC, CV
Anzahl Pegel	2
Pulsdauern ¹⁾ , Auflösung	1 µs ... 9.999,999 ms, Auflösung 1 µs
Genauigkeit Einstellzeiten	±0,02 %
Dynamische Funktion PWM	
Betriebsarten	CC, CV
Anzahl Pegel	2
Frequenz ¹⁾ , Auflösung	0,1 Hz ... 10 kHz, Auflösung 0,1 Hz
Genauigkeit der Frequenz	±0,02 %
Tastverhältnis, Auflösung	1 ... 99 %, Auflösung 1 %
Dynamische Funktion Modulation	
Betriebsarten	CC, CV
Kurvenformen	Sinus, Rechteck, Dreieck, Arbiträr (1.024 Punkte)
Frequenz ¹⁾ , Auflös.	0,1 Hz ... 10 kHz, Auflösung 0,1 Hz
Genauigkeit der Frequenz	±0,01 %
Modulationsgrad	0 ... 100 %
Messdatenerfassung	
auf externen USB-Speicher	
Abtastzeit	0,1 ... 30,0 s, Auflösung 0,1 s
Messdaten	Zeitstempel, Spannung, Strom
Anzahl Messpunkte	begrenzt durch USB-Speichergröße
Dateiformat	.csv
in internen Speicher	
Abtastzeit	200 µs ... 1.000 s, Auflösung 200 µs, mit dynamischer Funktion synchronisiert
Messdaten	Zeitstempel, Spannung, Strom
Anzahl Messpunkte	max. 40.000
Settings-Speicher	
Anzahl Speicherpositionen	9, wählbar (inkl. programmierter Liste) 1 für letzte Geräteeinstellung beim Ausschalten oder Netzausfall

Die angegebenen Genauigkeiten beziehen sich auf eine Umgebungstemperatur von 23±5 °C und gelten bei angeschlossenen Sense-Leitungen. Bei Spannungen mit höheren Störwerten können sich die Genauigkeiten verschlechtern.

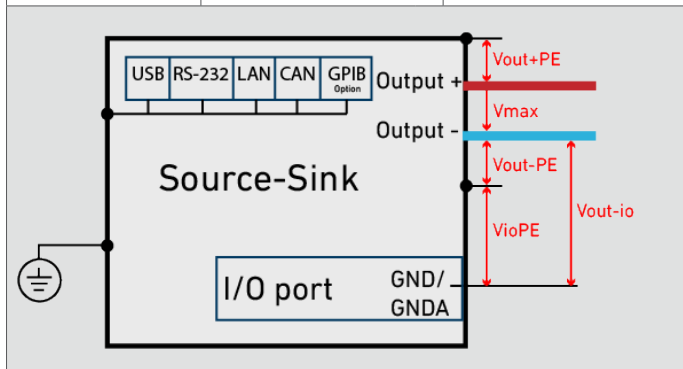
- Der nutzbare Zeit- bzw. Frequenzbereich wird durch die Bandbreite des jeweiligen Gerätes eingeschränkt.
- bei 50 ... 60 Hz
- nur -10 V ... 0 ... +10 V
- positive/negative Gleichspannung oder Effektivwert einer sinusförmigen Wechselspannung

I/O-Port: Ein- und Ausgänge	
Eingänge	analoge Einstellung CC und CV mit -5 ... 0 ... 5 V oder -10 ... 0 ... 10 V analoge Grenzwertvorgabe U oder I mit -10 ... 0 ... 10 V Aktivierung des Ausgangs Betriebsart CC/CV Regelgeschwindigkeit slow/fast Remote Shut-down abfragbarer digitaler Eingang (über SCPI-Befehl) Trigger-Eingang Control Eingang (aktiviert den I/O-Port)
Dig. Eingangspegel	logisch low: 0 ... 0,8 V, logisch high: 3 ... 3,0 V
Ausgänge	analoger Spannungsmessausgang -10 ... 0 ... 10 V analoger Strommessausgang -10 ... 0 ... 10 V Aktivierungszustand des Ausgangs Statusausgang für oberen Grenzwert U oder I Statusausgang für unteren Grenzwert U oder I Trigger-Ausgang
Dig. Ausgangspegel	logisch low: 0 ... 0,8 V logisch high: 5 V/24 V wählbar, max. 10 mA (Push-pull)

I/O-Port: Genauigkeit analoge Ansteuerung -5 ... 0 ... 5 V oder -10 ... 0 ... 10 V		
	vom Einstellwert	vom entspr. positiven Bereich
Spannung	±0,2 %	±0,1 %
Strom	±0,2 %	±0,1 %
Strombegrenzung ³⁾	±1 %	±0,4 %
Spannungsbegrenzung ³⁾	±1 %	±0,4 %
Eingangswiderstand der Analogeingänge >10 kΩ		

I/O-Port: Genauigkeit analoge Messausgänge -10 ... 0 ... 10 V		
	vom anal. Signal d. Istwertes	Offsetspannung
Spannung	±0,2 %	±15 mV
Strom	±0,2 %	±15 mV
Belastbarkeit minimal 2 kΩ		

I/O-Port: zulässige Spannungen		
	Standard-I/O-Port	isolierter I/O-Port (Option QL06)
Vout-io (GND - neg. Ausgang)	max. 2 V ⁴⁾	max. 125 V ⁴⁾
VioPE (GND - PE)	max. 125 V ⁴⁾	max. 125 V ⁴⁾



Ausgang	
Ausgangswiderstand	>50 kΩ bei abgeschaltetem Ausgang
Max. Ausgangsspannung Vmax	siehe Modellübersicht
Min. Ausgangsspannung Vmin	siehe Modellübersicht

Ausgang: zulässige Spannungen		
	Standard-I/O-Port	isolierter I/O-Port (Option QL06)
Vout-PE (neg. Ausgang - PE)	max. 125 V ⁴⁾	max. 125 V ⁴⁾
Vout+PE (pos. Ausgang - PE)	Vmax + max. 125 V ⁴⁾	Vmax + max. 125 V ⁴⁾

Leistung	
Nennleistung	siehe Modellübersicht (bei Tu = 21 °C)
Derating	-1,2 %/°C für Tu > 21 °C

Schutz und Überwachung	
Schutzeinrichtungen	Überstrom Übertemperatur
Überwachungsmeldungen	Überspannungsanzeige

Anschlüsse	
Ausgang	siehe Modellübersicht
Sense	PH2/7.62-BU16, siehe ab Seite 134

Betriebsbedingungen	
Betriebstemperatur	5 ... 40 °C
Lagertemperatur	-25 ... 65 °C
Max. Betriebshöhe	2.000 m über dem Meeresspiegel
Verschmutzungsgrad	2
Überspannungskategorie des Netzeingangs	II
Überspannungskategorie des Ausgangs	I
Max. Luftfeuchtigkeit	80 % bei 31 °C, linear abnehmend bis 50 % bei 40 °C
Min. Abstand Rückwand zu Mauer oder sonstiges	70 cm
Kühlung	temperaturgesteuerte Luftkühlung
Geräusch, Gewicht	siehe Modellübersicht
Netzspannung	siehe Modellübersicht
Netzkabel	Länge max. 3 m Querschnitt der Netzanschlussadern min. 1 mm ²
Leistungsaufnahme	siehe Modellübersicht

Gehäuse	
Größe	siehe Modellübersicht
Farbe	Frontplatte RAL7035 (lichtgrau) Rückwand Edelstahl Deckel, Seitendeckel RAL7037 (staubgrau)

Sicherheit und EMV	
Schutzklasse	1
Messkategorie	0 (CAT I nach EN 61010:2004)
Elektrische Sicherheit	DIN EN 61010-1 DIN EN 61010-2-030
EMV	DIN EN 61326-1 DIN EN 55011 DIN EN 61000-3-2 DIN EN 61000-3-3

Standard-Schnittstellen	
Datenschnittstellen	RS-232, USB, LAN, CAN
I/O-Port	Standard (nicht isoliert)

Verfügbare Optionen	
Datenschnittstelle QL02	GPIB
Hardware-Erweiterungen QL06 QL14	galvanisch isolierter I/O-Port Schwerlast-Geräterollen für Modelle ab 5 HE

Kalibrierung, Gewährleistung	
FCC-QLxx	Factory Calibration Certificate, zweimal kostenlos nach Registrierung
Empfohlenes Kalibrierintervall	2 Jahre
Gewährleistung	2 Jahre

Technische Daten Baureihe A, Rev. 3. Technische Änderungen vorbehalten.

Die angegebenen Genauigkeiten beziehen sich auf eine Umgebungstemperatur von 23±5 °C und gelten bei angeschlossenen Sense-Leitungen. Bei Spannungen mit höheren Störwerten können sich die Genauigkeiten verschlechtern.

- Der nutzbare Zeit- bzw. Frequenzbereich wird durch die Bandbreite des jeweiligen Gerätes eingeschränkt.
- bei 50 ... 60 Hz
- nur -10 V ... 0 ... 10 V
- positive/negative Gleichspannung oder Effektivwert einer sinusförmigen Wechselspannung

aus Katalog_DE_05_07